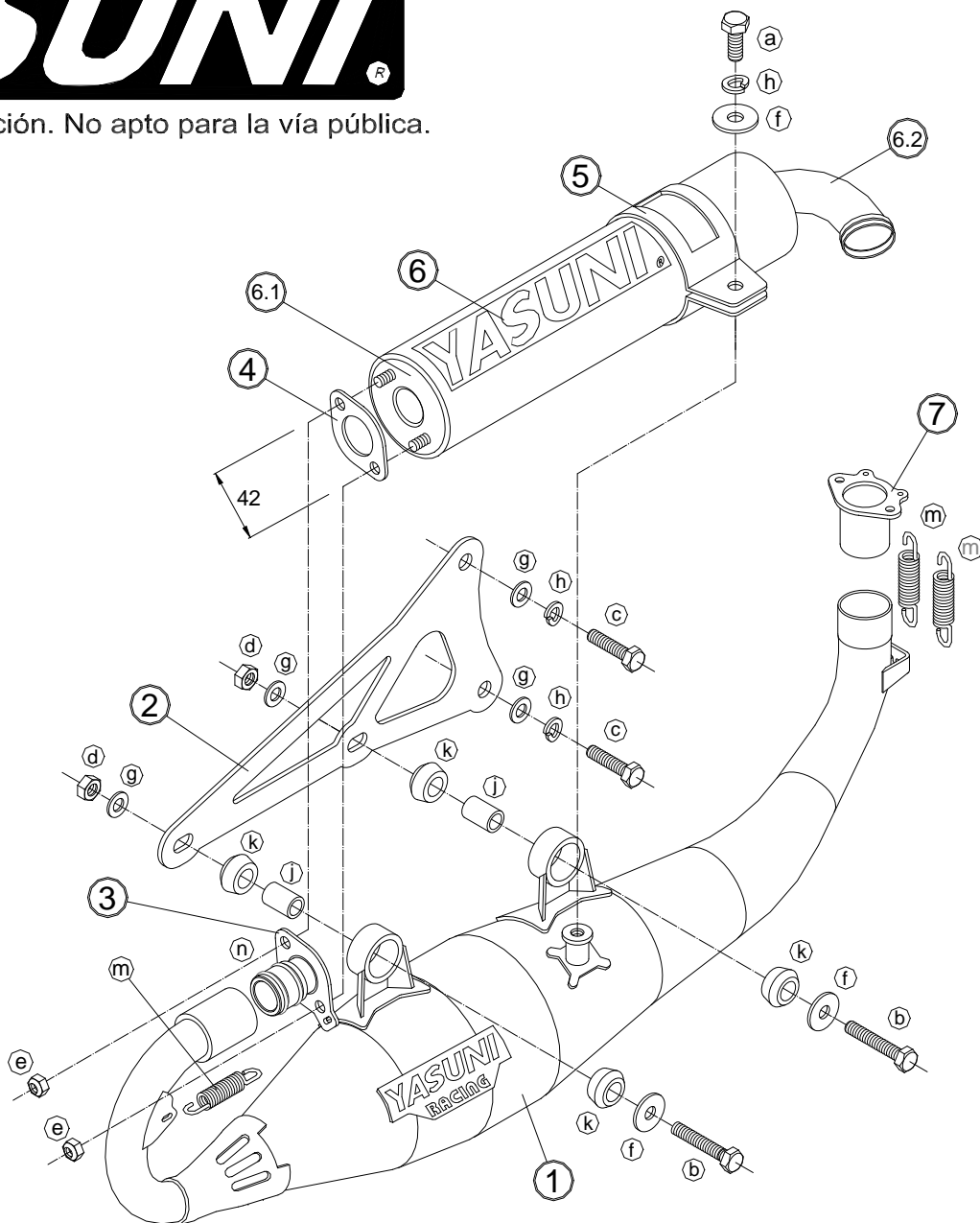


YASUNI[®]

Uso exclusivo competición. No apto para la vía pública.

REF. TUB 907CK
Adaptable a Motor Minarelli Horizontal
Modelo "Carrera20"



Posiciones

- 1.- Tubo escape
- 2.- Soporte tubo escape
- 3.- Brida entrada silenciador
- 4.- Junta entrada silenciador
- 5.- Brida soporte silenciador
- 6.- Tubo silenciador
- 6.1.- Tapa entrada silenciador
- 6.2.- Tapa salida silenciador

Nota:

Para cambiar la coquilla del silenciador, quitar la "Tapa entrada"(6.1) y la "Tapa salida"(6.2)

- 7.- Brida entrada tubo escape

- a.- Tornillo M8 x 20
- b.- Tornillo M8 x 40
- c.- Tornillo M8 x 30
- d.- Tuerca autoblocante M8
- e.- Tuerca autoblocante M6
- f.- Arandela Ø23,5 x Ø8,5 x 2
- g.- Arandela Ø16 x Ø8,5 x 1,5
- h.- Grower Ø14,5 x Ø8,5 x 2
- j.- Separador Ø14 x Ø10 x 21
- k.- Silentblock Ø25 x Ø13 x 12
- m.- Muelle
- n.- Juntas tóricas