



REF . TUB 903

Adaptable a RIEJU RS2 Matrix
Modelo " R1"

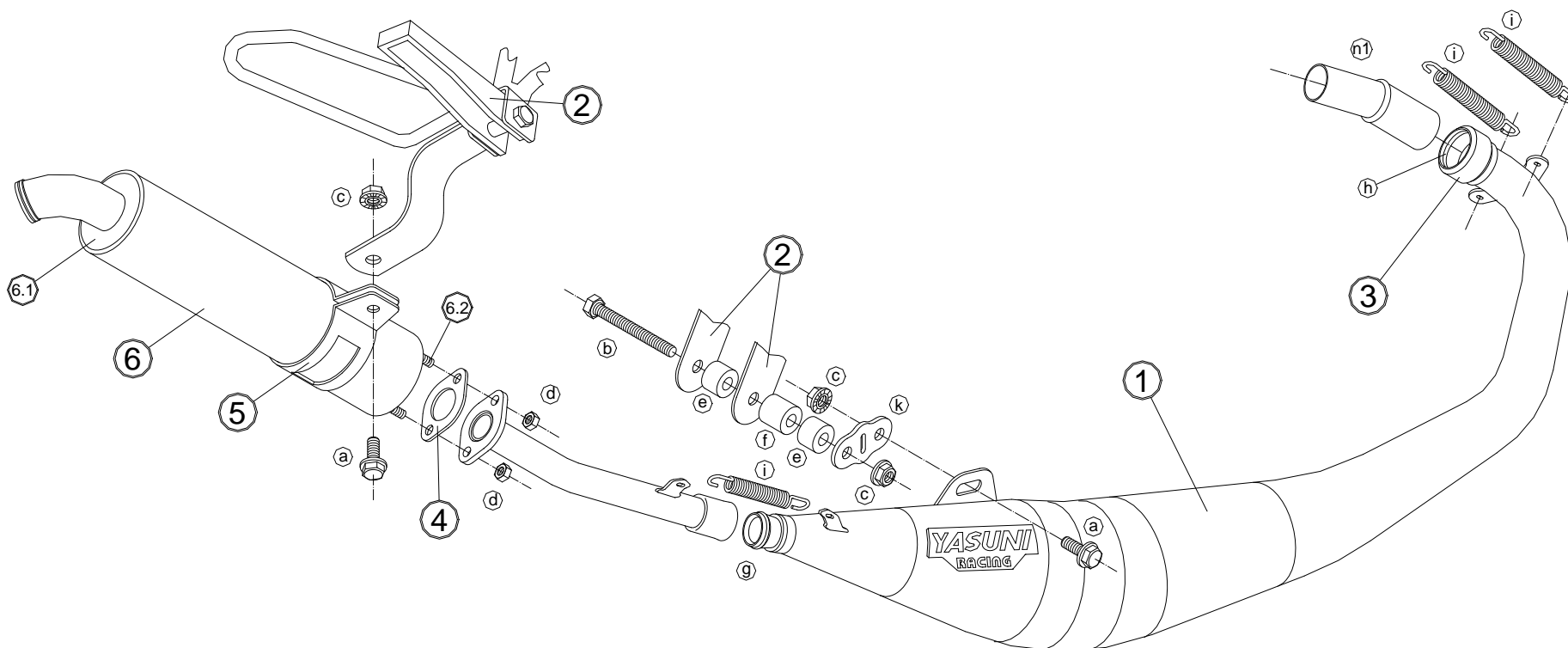
Nº Hom.: e 9*97/24/9*1297*00

Posiciones

- 1.- Tubo escape
- 2.- Soporte motocicleta
- 3.- Casquillo entrada
- 4.- Junta silenciador
- 5.- Brida soporte silenciador
- 6.- Tubo silenciador
 - 6.1.- Tapa entrada silenciador
 - 6.2.- Tapa salida silenciador

Nota:
Para cambiar la coquilla del silenciador,
quitar la "Tapa entrada"(6.1)
y la "Tapa salida"(6.2)

- a.- Tornillo hexagonal grafilado M8 x 20
- b.- Tornillo hexagonal M8 x 70
- c.- Tuerca grafilada M8
- d.- Tuerca autoblocante M6
- e.- Separador Ø20 x Ø10 x 14
- f.- Separador Ø20 x Ø10 x 20
- g.- Junta tórica 18 x 2,5
- h.- Junta tórica 28 x 2,5
- i.- Muelle
- k.- Pletina soporte 53 x 30 x 3
- n1.- Casquillo para Ø25





Nº Hom.: E 9*97/24*97/24/9*1297*00

REF. TUB 903
Adaptable a Aprilia RS 50
Modelo " R1"

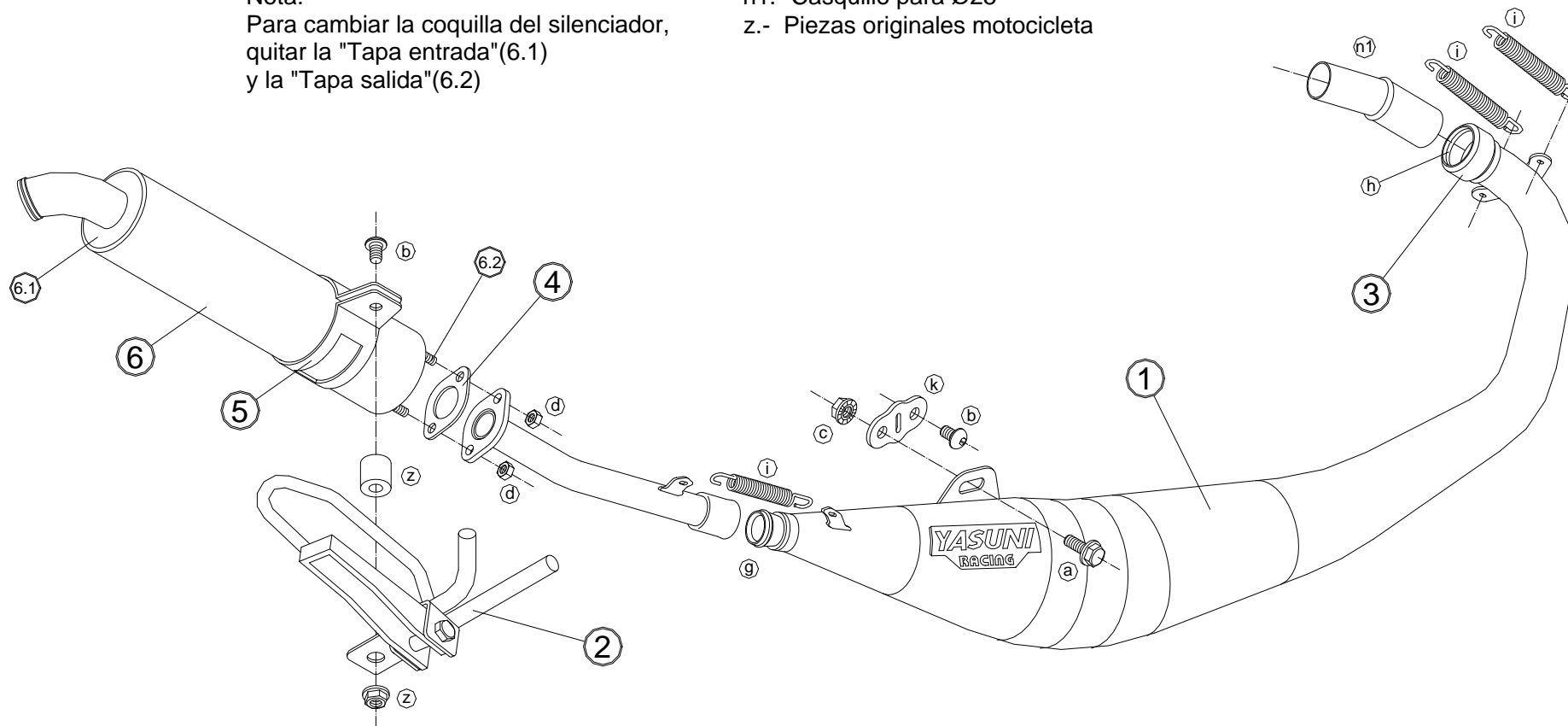
Posiciones

- 1.- Tubo escape
- 2.- Soporte motocicleta
- 3.- Casquillo entrada
- 4.- Junta silenciador
- 5.- Brida soporte silenciador
- 6.- Tubo silenciador
 - 6.1.- Tapa entrada silenciador
 - 6.2.- Tapa salida silenciador

Nota:

Para cambiar la coquilla del silenciador, quitar la "Tapa entrada"(6.1) y la "Tapa salida"(6.2)

- a.- Tornillo hexagonal grafilado M8 x 20
- b.- Tornillo ULS M8 x 12
- c.- Tuerca grafilada M8
- d.- Tuerca autoblocante M6
- g.- Junta tórica 18 x 2,5
- h.- Junta tórica 28 x 2,5
- i.- Muelle
- k.- Pletina soporte 53 x 30 x 3
- n1.- Casquillo para Ø25
- z.- Piezas originales motocicleta





REF . TUB 903

Adaptable a Yamaha TZR
Modelo " R1 "

Uso exclusivo competición. No apto para la vía pública.

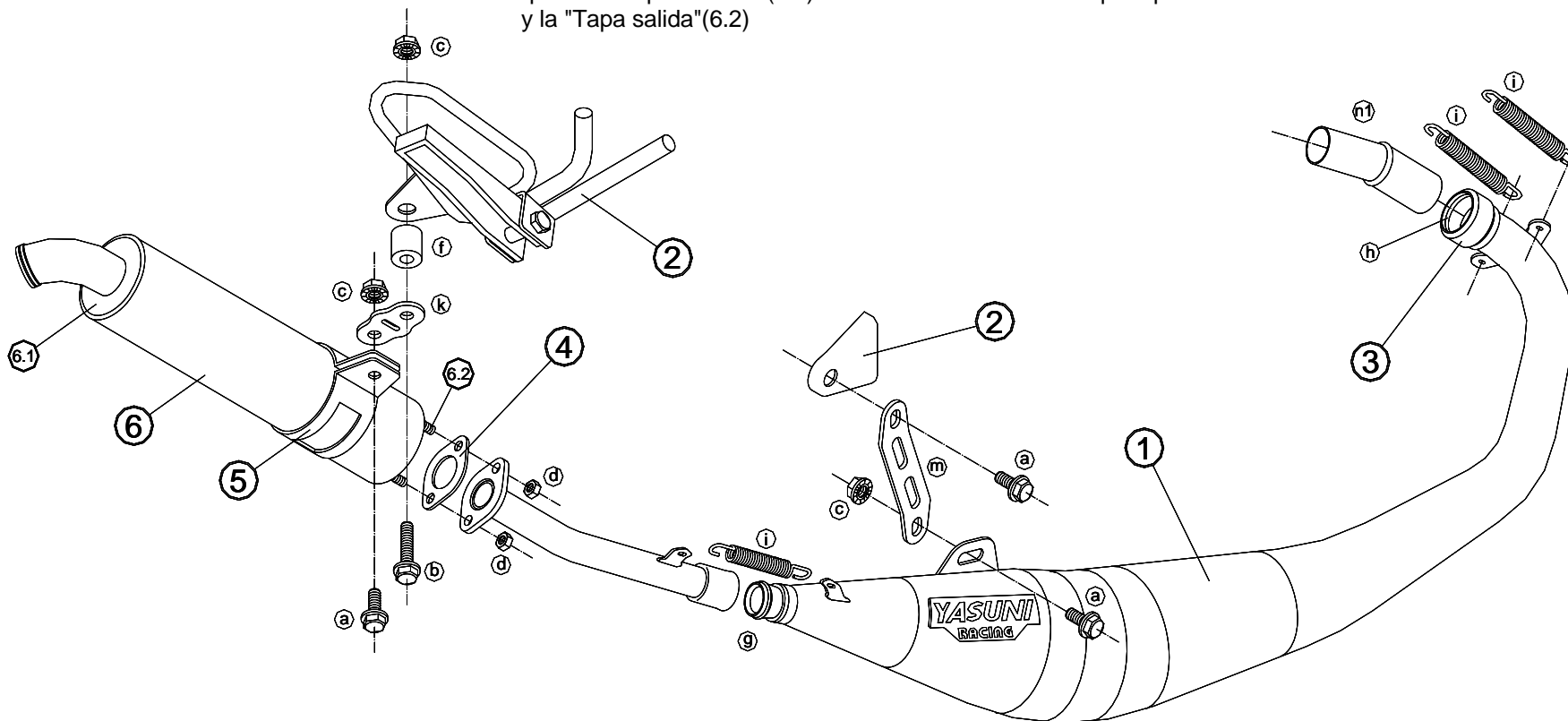
Posiciones

- 1.- Tubo escape
- 2.- Soporte motocicleta
- 3.- Casquillo entrada
- 4.- Junta silenciador
- 5.- Brida soporte silenciador
- 6.- Tubo silenciador
- 6.1.- Tapa entrada silenciador
- 6.2.- Tapa salida silenciador

Nota:

Para cambiar la coquilla del silenciador,
quitar la "Tapa entrada"(6.1)
y la "Tapa salida"(6.2)

- a.- Tornillo hexagonal grafilado M8 x 20
- b.- Tornillo hexagonal grafilado M8 x 35
- c.- Tuerca grafilada M8
- d.- Tuerca autoblocante M6
- f.- Separador $\varnothing 20 \times \varnothing 10 \times 20$
- g.- Junta tórica 18 x 2,5
- h.- Junta tórica 28 x 2,5
- i.- Muelle
- k.- Pletina soporte 53 x 30 x 3
- m.- Pletina soporte 102 x 25 x 3
- n1.- Casquillo para $\varnothing 25$





REF . TUB 903

Adaptable a Motorhispania Racing RX
Modelo "R1 ML"

Nº Hom.: E 9*97/24/9*1297*00

Posiciones

- 1.- Tubo escape
- 2.- Soporte motocicleta
- 3.- Casquillo entrada
- 4.- Junta silenciador
- 5.- Brida soporte silenciador
- 6.- Tubo silenciador
 - 6.1.- Tapa entrada silenciador
 - 6.2.- Tapa salida silenciador

Nota:

Para cambiar la coquilla del silenciador,
quitar la "Tapa entrada"(6.1)
y la "Tapa salida"(6.2)

- a.- Tornillo hexagonal grafilado M8 x 20
- b.- Tornillo hexagonal grafilado M6 x 30
- c.- Tornillo hexagonal grafilado M6 x 40
- d.- Tuerca autoblocante M6
- e.- Tuerca grafilada M6
- f.- Tuerca grafilada M8
- g.- Junta tórica 18 x 2,5
- h.- Junta tórica 28 x 2,5
- i.- Muelle
- k.- Pletina soporte 53 x 30 x 3
- n1.- Casquillo para Ø25

