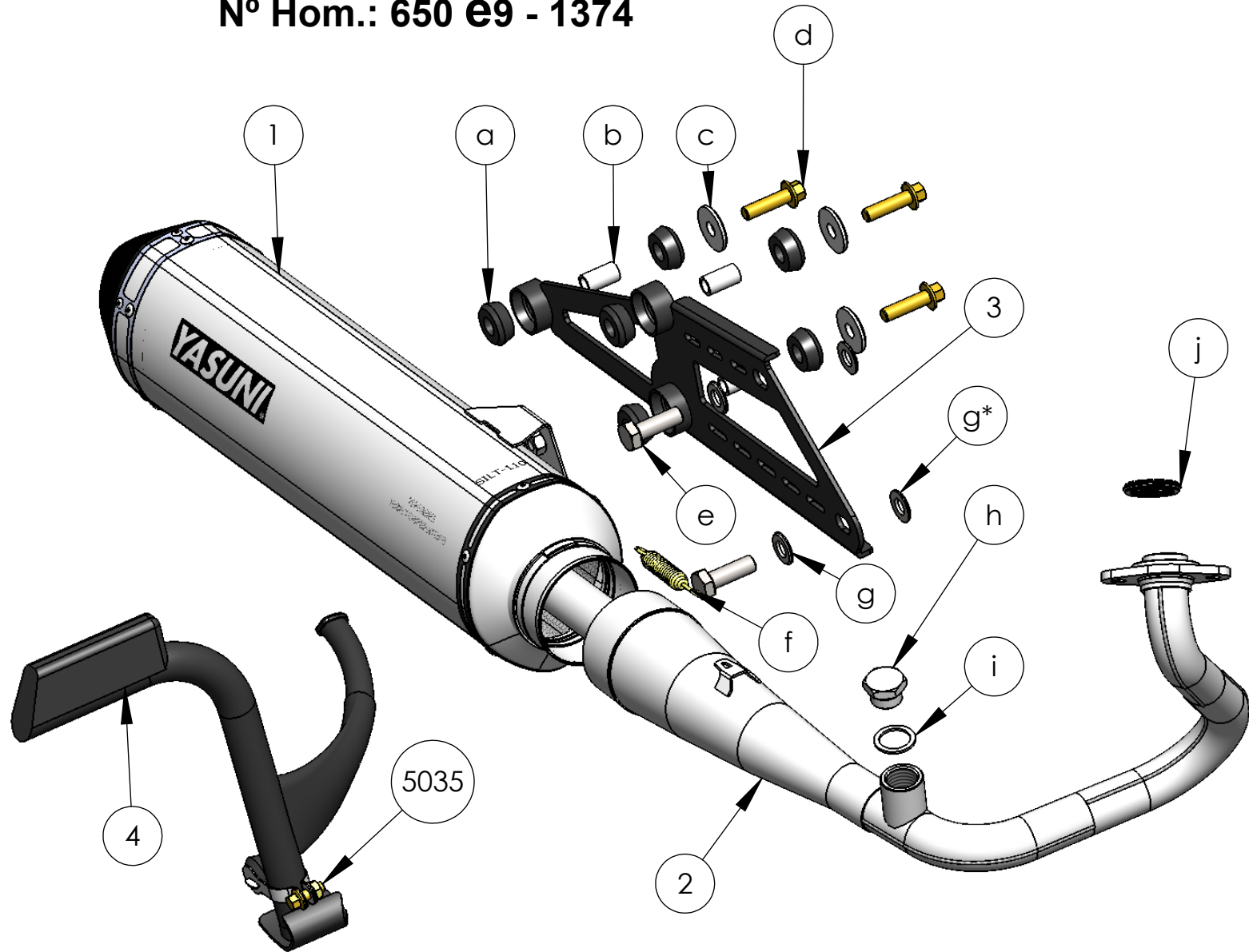


YASUNI®

Nº Hom.: 650 e9 - 1374

REF: TUB650
ADAPTABLE A HONDA SH 125



POSICIONES

- 1 SILT-110
- 2 COLECTOR HONDA
- 3 SOPORTE
- 4 CABALLETE

- a x6 Goma silemblock
- b x3 Casquillo silemblock
- c x3 Arandela 19.5 X 10.5 X 2
- d x3 Tornillo 8 X 30
- e x2 Tornillo 10 X 30
- f x1 Muelle inox
- g x2 Arandela de 10
- h x1 Tapón sonda
- i x1 Arandela de aluminio
- j x1 Junta cilindro
- g* x 2 Solo los modelos de freno de tambor
- 5035 Tope caballete

NOTA: 5035 montaje según instrucciones adjuntas