

Thank you for purchasing the sub-frame, please make sure to read the following instruction before fitting the sub-frame.

Note

1. For installation, please follow the steps described in the manual. Any damage caused by wrong installation shall be imputed to the users.
2. Please make sure to use the correct tool to disassemble and assemble the part.
3. Do not disassemble or change any parts other than the ones dealt with in the manual.

Explanation of symbols:

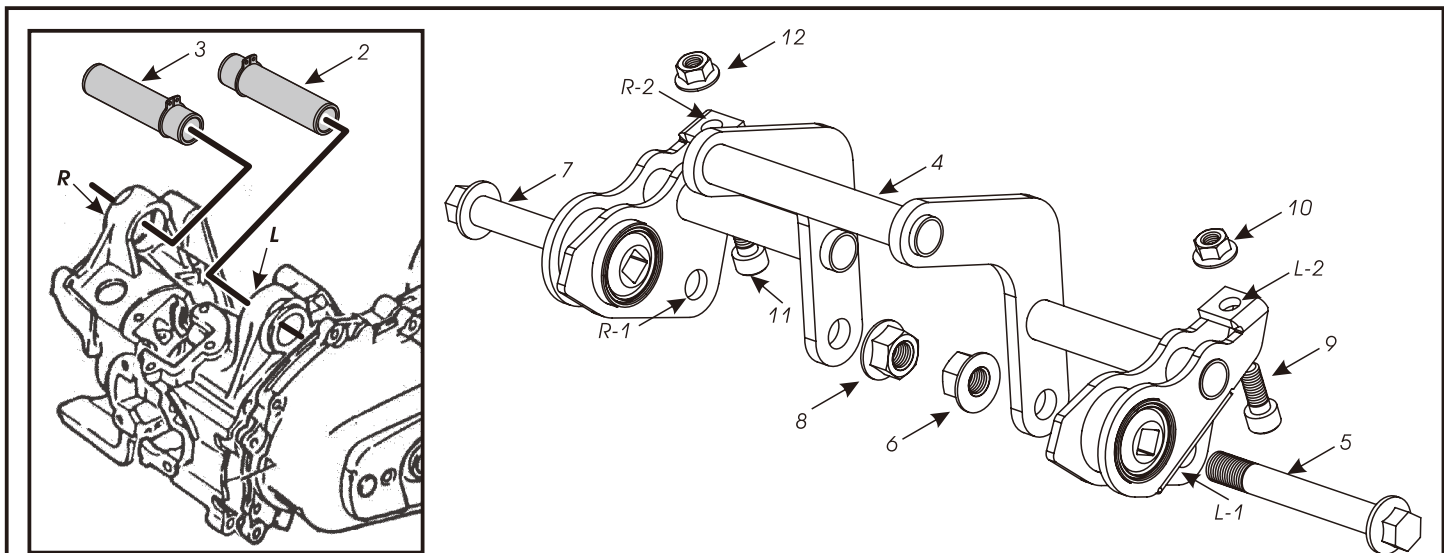
NOTE	Read information under this heading carefully, it is likely to help you to understand essential steps.
⚠	Follow procedures accurately to avoid damages due to wrong installation.
⚠ WARNING!	Some instructions must be followed to avoid damages to yourself or others.
⚠ CAUTION!	Some instructions must be followed to avoid damage to the vehicle.
🔥 NO FIRE!	Make sure to stay clear of open flames so as to avoid unwanted fire.
🔧 INSTALLATION CAUTION!	Make sure all screws are tightened properly before starting the engine.
📖 READ CAREFULLY!	If any information dealt with in the manual remains unclear seek professional assistance.

1 ACCESSORY

1 THE SUB-FRAME X1	2 THE SLEEVE X2	3 THE C CLIP X2	4 M12 BOLT X2
5 M12 NUT X2	6 HEXAGON SOCKET SCREW X2	7 M8 NUT X2	8 MANUAL

NOTE Please contact the local distributor if the items included in the delivery are different from the ones listed above.

2 INSTALLATION INSTRUCTIONS



PLEASE FOLLOW THE INSTALLATION PROCEDURE STEP BY STEP

1. Disassemble the original engine sub-frame.
2. The C-clips (accessory #3)
 - ⚠ Fit the circlips to the sleeves. Make sure they rest in their grooves properly.
3. The sleeve (accessory #2)
 - ⚠ Put the sleeve (2) through the right side mounting of the engine with its longer part pointing outwards.
4. The sleeve (accessory #2)
 - ⚠ Put the sleeve (3) through the right side mounting of the engine with its longer part pointing outwards.
5. The engine sub-frame kit (accessory #1)
 - ⚠ Assemble the engine sub-frame kit (4) at the original position of the engine sub-frame.
6. The M12 screw (accessory #4)
7. The M12 nut (accessory #5)
 - ⚠ Fix the sub-frame from the side by using the M12 screw and the M12 nut. Put the M12 screw (5) through the left side of the engine sub-frame kit (L-1) and screw the M12 nut (6) to tighten M12 screw.
8. The M12 screw (accessory #4)
9. The M12 nut (accessory #5)
 - ⚠ Put the M12 screw (7) through the right side of the engine sub-frame kit (R-1) and screw the M12 nut (8) to tighten M12 screw.
10. The M8 hexagon socket screw (accessory #6)
11. The M8 nut (accessory #7)
 - ⚠ Put the M8 hexagon socket screw (-9-) through the left side screw hole on the top of the engine sub-frame kit (L-2-) and screw the M8 nut (10) to tighten M8 hexagon socket screw on the original engine sub-frame holder.
12. The M8 hexagon socket screw (accessory #6)
13. The M8 nut (accessory #7)
 - ⚠ Put the M8 hexagon socket screw (11) through the right side screw hole on the top of the engine sub-frame kit (-R-2-) and screw the M8 nut (12) to tighten M8 hexagon socket screw on the original engine sub-frame holder.
14. When used on an MBK Nitro or on a Yamaha Aerox it is also possible to use the sub-frame in a road setting with the original rubber supports still in place. This will significantly lower the level of vibrations. To do so simply do not mount bolts 9, 10, 11 and 12.

Vielen Dank für den Kauf dieses Subframes. Lies vor der Montage bitte die nachfolgenden Anweisungen genau durch.

▲ BITTE BEACHTEN

1. Folge bitte bei der Montage des Subframes genau den Anweisungen. Für Schäden durch unsachgemäße Montage wird nicht gehaftet!
2. Verwende für den Umbau die geeigneten Werkzeuge.
3. Bitte keine Teile außer den hier in der Anleitung erwähnten ausbauen bzw. Verändern.

Erklärung der Symbole:

▲ BITTE BEACHTEN Lies Anweisungen mit diesem Symbol besonders sorgfältig durch, da sie beim Verständnis wichtiger Schritte hilfreich sind.

▲ Durch genaues Einhalten der Anweisungen können Fehler bei der Montage und daraus resultierende minderwertige Qualität verhindert werden.

▲ Warnung! Manche Schritte müssen genau eingehalten werden, um Verletzungen beim Fahrer oder bei anderen Personen zu verhindern.

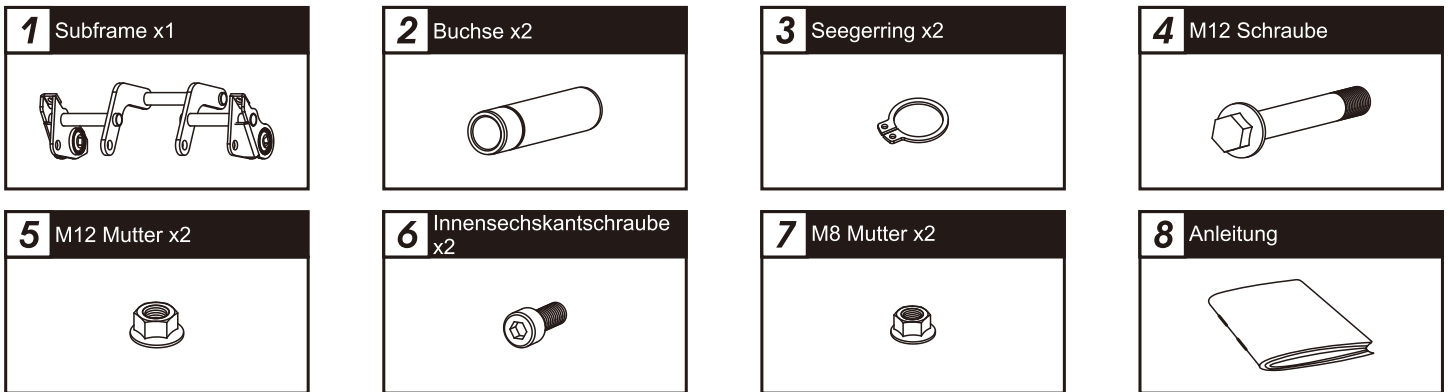
▲ Vorsicht! Manche Schritte müssen genau eingehalten werden, um Schäden am Fahrzeug zu verhindern.

🔥 KEIN OFFENES FEUER Von offenem Feuer fernhalten!

🔧 VORSICHT BEI DER MONTAGE Stell sicher, dass alle Schrauben ordnungsgemäß angezogen sind, bevor der Motor gestartet wird!

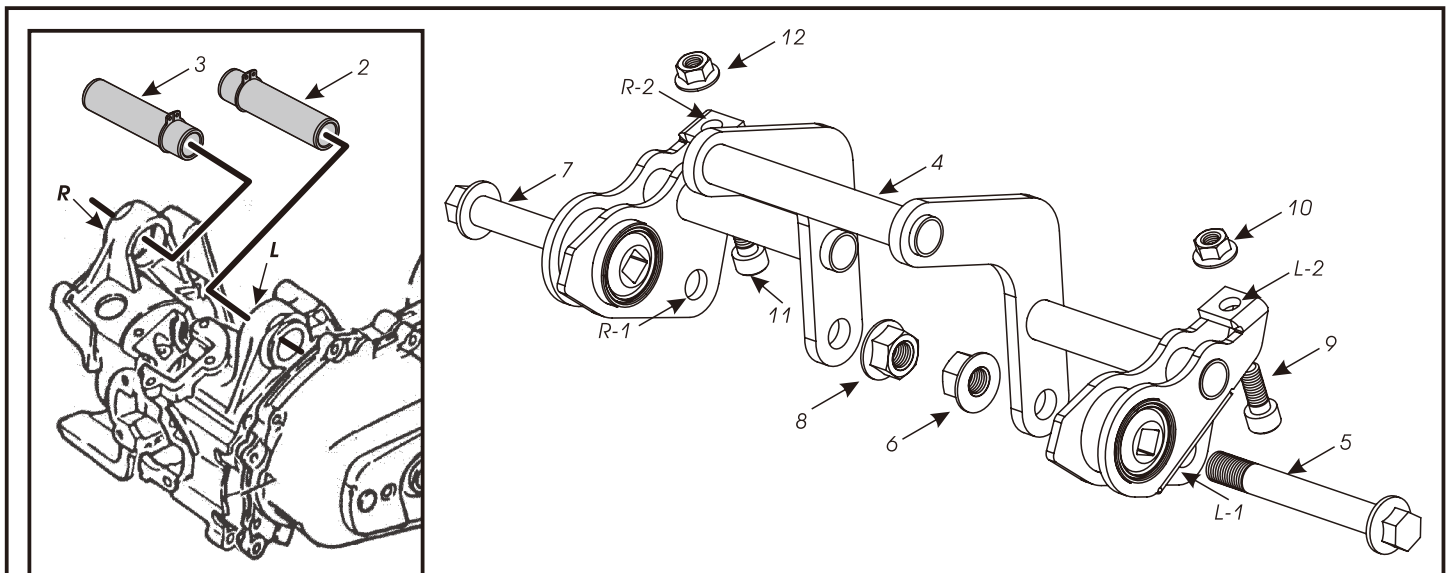
📖 SORGFÜLTIG LESEN Sollte ein Punkt in dieser Montageanleitung unklar sein, frage einen Fachmann!

1 ZUBEHÖR



▲ BITTE BEACHTEN Falls die Bestandteile dieses Kits nicht mit den hier abgebildeten identisch sind, wende Dich bitte an Deinen Händler.

2 EINBAUANLEITUNG



▲ BITTE FÜHRE DEN UMBAU SCHRITTWEISE WIE UNTEN BESCHRIEBEN DURCH

1. Den originalen Subframe abschrauben.
2. Seegerringe (Teil Nr. 3)

▲ Montiere die Seegerringe auf den Buchsen. Achte darauf, dass die Ringe sauber in den dafür vorgesehenen Nuten sitzen.

3. Buchse (Teil Nr. 2)

▲ Die Buchse (2) durch die linke Motorhalterung stecken, so dass der Innere Teil der Buchse nach außen zeigt.

4. Buchse (Teil Nr. 2)

▲ Die Buchse (3) durch die rechte Motorhalterung stecken, so dass der Innere Teil der Buchse nach außen zeigt.

5. Subframe (Teil Nr. 1)

▲ Den Stage6-Subframe (4) anstelle des originalen Subframes montieren.

6. Die M12-Schraube (Teil Nr. 4)
7. Die M12-Mutter (Teil Nr. 5)

▲ Den Subframe von der Seite mit Hilfe der M12-Schraube und der M12-Mutter befestigen. Dazu die M12-Schraube (5) durch die linke Seite des Subframes (L-1) stecken und von der anderen Seite mit der M12-Mutter (6) verschrauben, dabei die M12-Schraube fest anziehen.

8. Die M12-Schraube (Teil Nr. 4)
9. Die M12-Mutter (Teil Nr. 5)

▲ Die M12-Schraube (7) durch die linke Seite des Subframes (R-1) stecken und von der anderen Seite mit der M12-Mutter (8) verschrauben, dabei die M12-Schraube fest anziehen.

10. Die M8-Innensechskantschraube (Teil Nr. 6)
11. Die M8-Mutter (Teil Nr. 7)

▲ Die M8-Innensechskantschraube (9) durch das dafür vorgesehene Loch (L-2) oben an der linken Seite des Subframes stecken und mit der M8-Mutter (10) an der originalen Subframe-Halterung verschrauben. Schraube fest anziehen.

12. Die M8-Innensechskantschraube (Teil Nr. 6)
13. Die M8-Mutter (Teil Nr. 7)

▲ Die M8-Innensechskantschraube (11) durch das dafür vorgesehene Loch (R-2) oben an der linken Seite des Subframes stecken und mit der M8-Mutter (12) an der originalen Subframe-Halterung verschrauben. Schraube fest anziehen.

14. Bei den Modellen MBK Nitro und Aerox besteht die Möglichkeit mit den originalen Silentgummis zu fahren. Dadurch reduziert sich das Vibrationsniveau deutlich. Dazu einfach die Schrauben 9, 10, 11 und 12 weglassen.